

PRESIDENCIA MUNICIPAL
DIRECCION GENERAL DE OBRAS PÚBLICAS



ACTA DE JUNTA DE ACLARACIONES Y VISITA DE OBRA

LICITACION: No. CE-805035999-E12-2022

No. DE OBRA: CO-053-2022

DESCRIPCION GENERAL DE LA OBRA: **CONSTRUCCION DE PARQUE PUBLICO CTO. DE XALAPA ENTRE C. HACIENDA DE LA PERLA Y C. HACIENDA DE IXTAFIAYUCA EN COL. EX HACIENDA LA PERLA.**

En la Ciudad de Torreón, distrito judicial de Viesca del estado de Coahuila de Zaragoza. Siendo las 09:00 horas del día 04 de Julio de 2022, y estando reunidos en la sala de juntas de la Dirección General de Obras Públicas ubicada en Av. Allende No. 333 Poniente, Colonia Centro en la ciudad de Torreón Coahuila, 1er. Piso. Los c/c. ING. DAGOBERTO ORTIZ ESCOBEDO Director de Contratos y Licitaciones, ARQ. ARTURO MARTINEZ RODRIGUEZ Jefe de licitaciones, ING. JOSE ABRAHAM MARTINEZ CAÑIZARES Supervisor de Obras Públicas, C.P. VERONICA COLUNGA RIVAS persona adscrita a la Contraloría Municipal a efectos de llevar a cabo la junta de aclaraciones del concurso por Licitación Pública Nacional No. CE-805035999-E12-2022 No. De Obra: CO-053-2022 de la obra señalada.

Se realizó la visita de Obra conforme al horario establecido con la empresa:

SAGAR CONSTRUCCIONES, S.A. DE C.V. REPRESENTADA POR ING. VICTOR MANUEL RAMOS HERNANDEZ

OBRAS Y RECUBRIMIENTOS, S.A. DE C.V. REPRESENTADA POR ARQ. FRANCISCO ROMO GODINEZ

Toma la palabra él ING. DAGOBERTO ORTIZ ESCOBEDO y pasa lista de asistencia a los presentes.

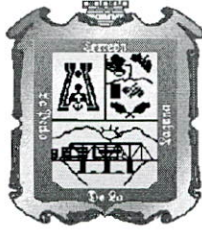
Por parte de las empresas licitantes se presentaron:

SAGAR CONSTRUCCIONES, S.A. DE C.V. REPRESENTADA POR ING. VICTOR MANUEL RAMOS HERNANDEZ

OBRAS Y RECUBRIMIENTOS, S.A. DE C.V. REPRESENTADA POR ARQ. FRANCISCO ROMO GODINEZ

QP ARQUITECTOS, S.A. DE C.V. REPRESENTADA POR ARQ. CESAR PARTIDA CORRAL

El ING. DAGOBERTO ORTIZ ESCOBEDO da inicio con las aclaraciones del concurso por Licitación Pública Nacional referente a la obra: **CONSTRUCCION DE PARQUE PUBLICO CTO. DE XALAPA ENTRE C. HACIENDA DE LA PERLA Y C. HACIENDA DE**



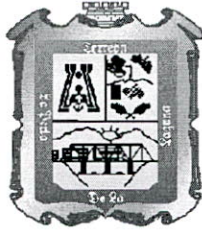
**PRESIDENCIA MUNICIPAL
DIRECCION GENERAL DE OBRAS PÚBLICAS**



IXTAFIAYUCA EN COL. EX HACIENDA LA PERLA por consiguiente se levanta la minuta correspondiente en la cual se aclaran los siguientes puntos:

Por parte de Obras Públicas:

- El licitante deberá considerar en su análisis del precio unitario los recursos materiales de personal y de maquinaria requeridos y adecuados para la correcta ejecución de los trabajos.
- Los cargos de personal de técnico, administrativo y de servicios que se propongan deberán ser los mismos que en el cálculo de Indirectos.
- El orden de presentación de la propuesta será el indicado en las bases.
- Que el personal administrativo considerado en el análisis e integración de indirectos sea el que dará soporte a la ejecución de la obra.
- Que el personal técnico considerado en el análisis e integración de indirectos sea el que se utilizara en la ejecución de la obra.
- Que el personal de servicio considerado en el análisis e integración de indirectos sea el que se utilizara en la ejecución de la obra
- En su propuesta deberán de considerar dentro de sus indirectos:
 - A) seguridad en obra; 100 ML malla naranja, 5 rollos de cinta preventiva roja.
 - B) seguridad en personal de obra; ropa de algodón u overol, casaca naranja, botas de seguridad, guantes, cuerda vida.
 - C) seguridad e higiene en obra; 1 servicio sanitario móvil, 1 toldo para área de comedor, 2 contenedores de basura, 1 extinguidor de 6 kg. de polvo químico, botiquín de primeros auxilios, cubre bocas, gel antibacterial, etc.
- A la empresa ganadora se supervisara por el departamento de construcción que cumplan con los tres puntos solicitados en la obra, así mismo se les informa que la empresa será responsable de mantener los señalamientos requeridos y adecuados para evitar accidentes y/o percances ya que la misma empresa cubrirá los daños que se pudieran ocasionar.
- Todo el material de producto de demoliciones, despalmes, cortes, desmontes y en si todo tipo de escombros del terreno se deberá de depositar en el cañón del indio.
- En el Análisis de integración del factor de salario real por categoría, con el IMSS, SAR e INFONAVIT integrados, se debe considerar para el análisis e integración la UMA (UNIDAD DE MEDIDA DE ACTUALIZACION, MISMA QUE SUSTITUYE A EL SALARIO MINIMO DEL DISTRITO FEDERAL). Así mismo en los anexos de las bases se entrega formato con los días no productivos que deberán de considerar para este mismo análisis.
- Se deberá de considerar en el análisis e integración del factor de salario real los porcentajes vigentes del IMSS y la Ley Federal Del Trabajo, así como el riesgo de trabajo de la empresa (adjuntando este en su propuesta)
- Todos los documentos que integren la propuesta deberán de estar foliados y firmados por el representante legal en hojas membretadas de la empresa.



**PRESIDENCIA MUNICIPAL
DIRECCION GENERAL DE OBRAS PÚBLICAS**



- Todo insumo deberá considerar en su precio acarreos, fletes, etc. "puesto en obra"
- Al momento de obtener el fallo a su favor, no podrán iniciar los trabajos sin dar aviso al departamento técnico de Obras Públicas.

Por parte de las empresas licitantes:

LA EMPRESA SAGAR CONSTRUCCIONES, S.A. DE C.V. PRESENTA UN ESCRITO CON PREGUNTAS EL CUAL SE ANEXA A LA PRESENTE MINUTA DE JUNTA DE ACLARACIONES, SIENDO LAS RESPUESTAS SIGUIENTES:

1.- SI SE PUEDE INCLUIR SOLO LA CEDULA PROFESIONAL DEL SUPERINTENDENTE DE OBRA

2.- EL PERSONAL QUE MANIFIESTE EN EL DOCUMENTO TECNICO No. 8 DEBERA DE SER CONSIDERADO EN EL DOCUMENTO ECONOMICO No. 26 Y No. 33 DE ACUERDO A LOS FORMATOS ENTREGADOS PARA LA ELABORACION DE SU PROPUESTA.

3.- SI SE PUEDE FOLIAR PROPUESTA TECNICA Y PROPUESTA ECONOMICA POR SEPARADO.

4.1.- LA EMPRESA DEBERA DE CONSIDERAR PARA LA ELABORACION DE SU PROPUESTA LOS VOLUMENES SEÑALADOS EN EL CATALOGO DE CONCEPTOS.

4.2.- LA EMPRESA DEBERA DE CONSIDERAR PARA LA ELABORACION DE SU PROPUESTA LO SOLICITADO EN EL CATALOGO DE CONCEPTOS.

4.3.- LA EMPRESA DEBERA DE CONSIDERAR PARA LA ELABORACION DE SU PROPUESTA LO SOLICITADO EN EL CATALOGO DE CONCEPTOS.

4.4.- EN ESTE EVENTO SE ENTREGA ESPECIFICACION DE LA BANCA SOLICITADA.

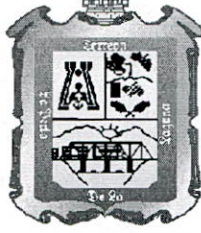
4.5.- EN ESTE EVENTO SE ENTREGA IMPRESO PLANO CON DETALLE CONSTRUCTIVO

4.6.- LA EMPRESA DEBERA DE CONSIDERAR PARA LA ELABORACION DE SU PROPUESTA LO SOLICITADO EN EL CATALOGO DE CONCEPTOS

4.7.- LA EMPRESA DEBERA DE CONSIDERAR PARA LA ELABORACION DE SU PROPUESTA JUEGO RESBALADILLA METALICA MARCA DEMSA PARKS MODELO DEM.HT.021.01

5.1.- LA EMPRESA DEBERA DE CONSIDERAR PARA LA ELABORACION DE SU PROPUESTA LO SOLICITADO EN LOS ANEXOS ENTREGADOS.

Siendo estos los puntos acordados dentro de la sala de juntas de la Dirección General de Obras Publicas ubicada en Av. Allende No. 333 Poniente, Colonia Centro en la ciudad de



**PRESIDENCIA MUNICIPAL
DIRECCION GENERAL DE OBRAS PÚBLICAS**



Torreón Coahuila, 1er. Piso y estando de acuerdo todas las partes se procede a levantar esta minuta para efectos de aclaraciones posteriores y firmando al calce de enterados y conformes los que en ella participan, siendo las 09:40 horas del día 04 de Julio de 2022.

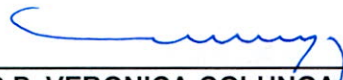
Por la dependencia:




ING. DAGOBERTO ORTIZ ESCOBEDO
Director de Contratos y Licitaciones



ARQ. ARTURO MARTINEZ RODRIGUEZ
Jefe de Licitaciones

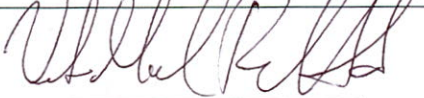



C.P. VERONICA COLUNGA RIVAS
Persona adscrita a la Contraloría
Municipal



**ING. JOSE ABRAHAM MARTINEZ
CANIZARES**
Supervisor de Obras Publicas

Por los contratistas:

SAGAR CONSTRUCCIONES, S.A. DE C.V.	 _____ ING. VICTOR MANUEL RAMOS HERNANDEZ
OBRAS Y RECUBRIMIENTOS, S.A. DE C.V.	 _____ ARQ. FRANCISCO ROMO GODINEZ
QP ARQUITECTOS, S.A. DE C.V.	_____ ARQ. CESAR PARTIDA CORRAL

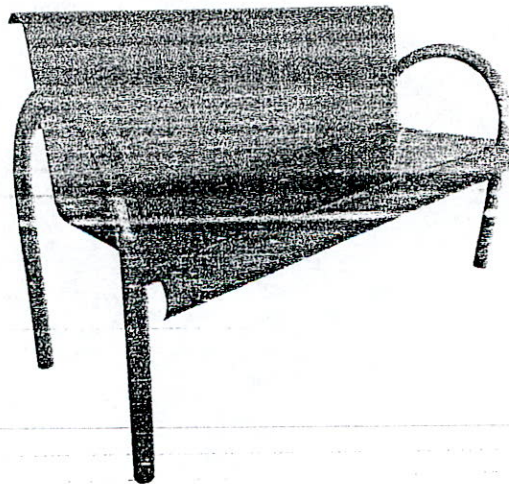


CLAVE	IMAGEN	DESCRIPCIÓN
-------	--------	-------------



SUMINISTRO Y COLOCACION DE JUEGO RESBALADILLA METÁLICA MODELO DEM. HT.021.01, DIMENSIONES 3.30*1.80*2.20 m. INCLUYE: SUMINISTRO, ENTREGA EN TORREÓN, MANIOBRAS DE DESCARGA E INSTALACIÓN AHOGADO EN CONCRETO O ATORNILLADO EN PLANCHA. NO INCLUYE OBRA CIVIL, PLANCHA DE CONCRETO Y/O PREPARACIÓN DEL TERRENO CORREO POR CUENTA DEL CLIENTE.

CANTIDAD	U. MEDIDA	DESCRIPCION
1	BAN-03	BANCA METÁLICA PARA EXTERIOR MULTIPERFORADA, CARACTERÍSTICAS TÉCNICAS: BASES TUBULARES DE 2" Y LAMINA CAL. 14 PERFORADA. CON PLACA CALIBRE 10 PARA SU FIJACIÓN AL PISO. TERMINADO EN PINTURA ELECTROSTÁTICA AL COLOR DE SU ELECCIÓN. EQUIPO MATERIAL Y MANO DE OBRA PARA SU CORRECTA ELABORACIÓN.

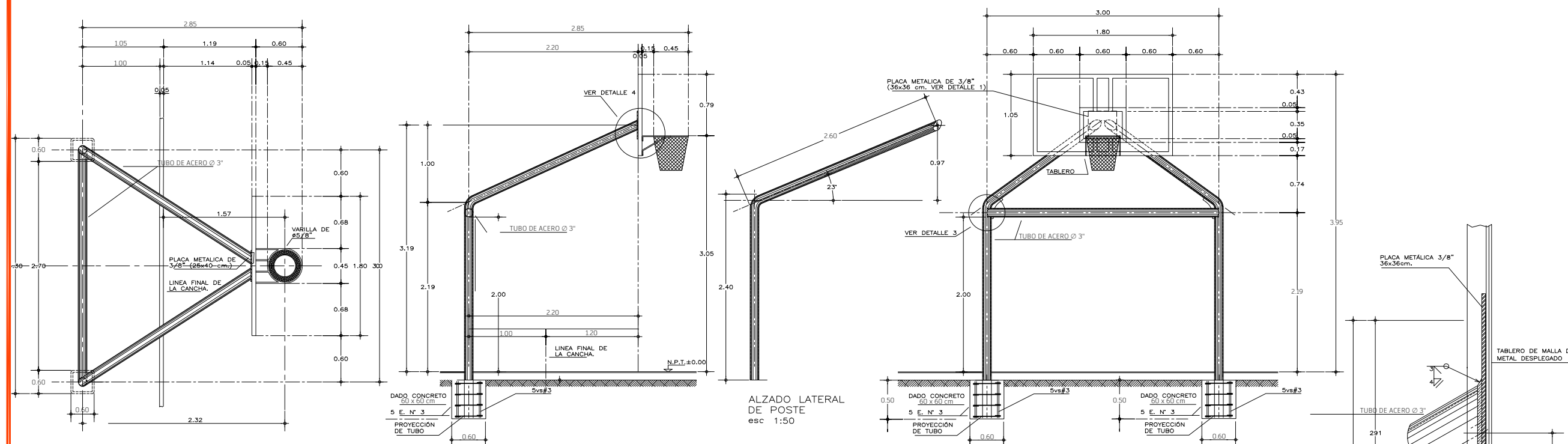




R. AYUNTAMIENTO
DE TORREÓN



GOBIERNO DEL ESTADO
DE COAHUILA



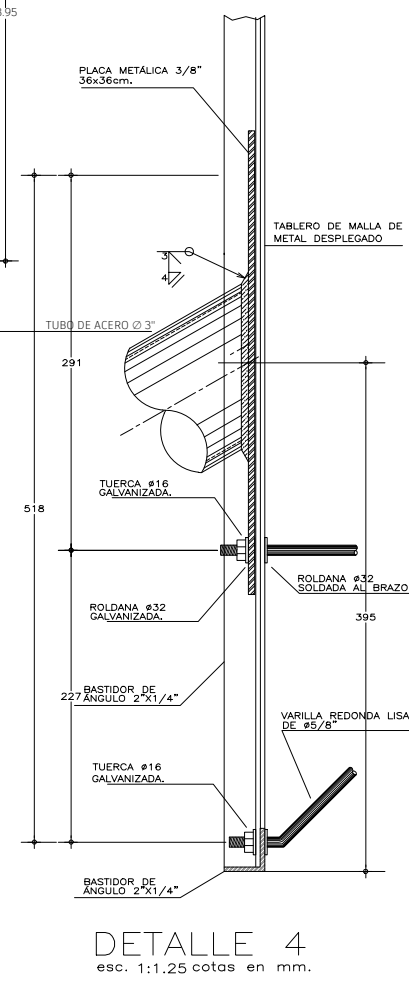
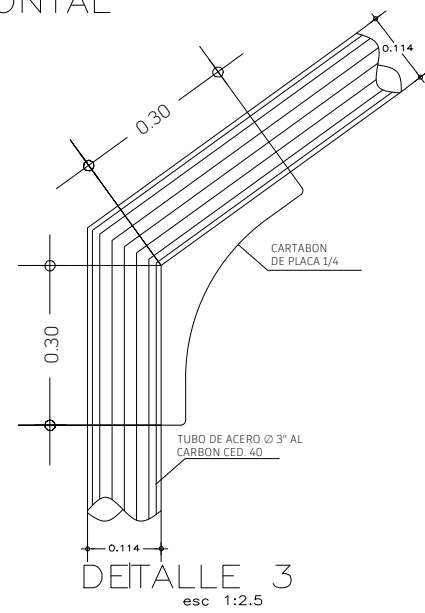
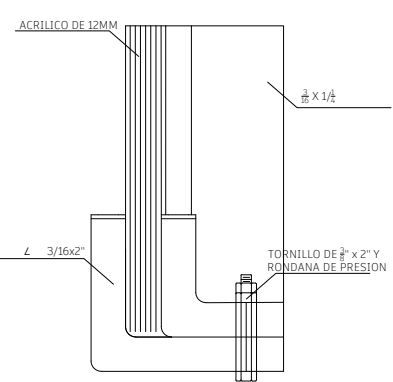
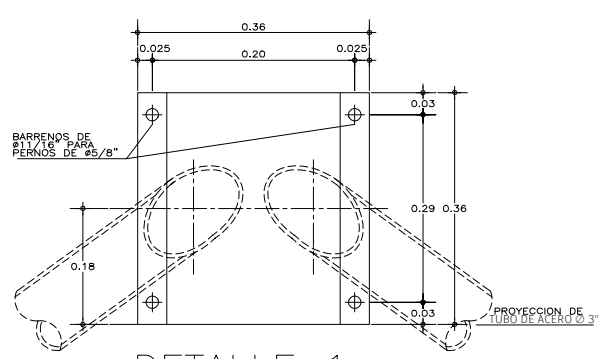
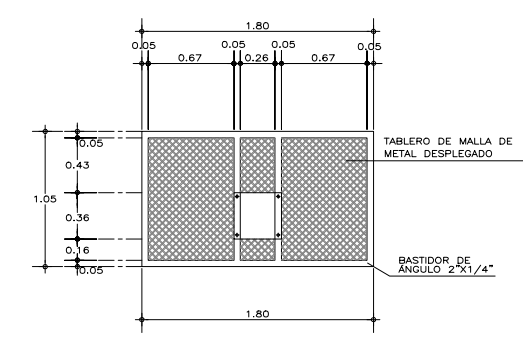
LOCALIZACIÓN

PORTERIA METALICA

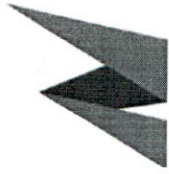
AYUNTAMIENTO DE TORREÓN
ING. ROMAN ALBERTO CEPEDA GONZÁLEZ
PRESIDENTE MUNICIPAL

DIRECCIÓN GENERAL DE OBRAS PÚBLICAS
DIRECTOR GENERAL DE OBRAS PÚBLICAS
ING. JUAN ADOLFO VON BERTRAB SARACHO
DIRECCIÓN DE PROYECTOS
ARQ. ENRIQUE ALCORTA NUÑEZ
DIRECCIÓN DE CONSTRUCCIÓN
ARQ. ARMANDO ALONSO VARELA RODRIGUEZ
DIRECCIÓN DE CENTRO HISTÓRICO
LIC. JULIO EDUARDO ALVARADO RODRIGUEZ

PROYECTO:
DETALLE PORTERIA METALICA
CONTENIDO:
PLANO DE DETALLES CONSTRUCTIVOS
ESCALA:
ESCALA INDICADA
UBICACIÓN:



DETALLES DE PORTERÍA METÁLICA



SAGAR CONSTRUCCIONES, S.R. DE C.V

TORREÓN, COAHUILA A, 04 DE JULIO DE 2022

ATENCIÓN A: **PRESIDENCIA MUNICIPAL DE TORREON COAHUILA**
R. AYUNTAMIENTO DE TORREON COAHUILA 2022-2024
DIRECCION GENERAL DE OBRAS PUBLICAS

ASUNTO: **ACLARACIÓN DE DUDAS LICITACION PUBLICA NACIONAL**
No. CE-805035999-E12-2022

POR MEDIO DE LA PRESENTE, EN RELACIÓN AL PROCEDIMIENTO DE CONTRATACION POR LICITACION PUBLICA NACIONAL No. CE-805035999-E12-2022, PARA LLEVAR A CABO LA OBRA: "CONSTRUCCION DE PARQUE PUBLICO CTO. DE XALAPA ENTRE C. HACIENDA DE LA PERLA Y C. HACIENDA DE IXTAFIAYUCA EN COL. EX HACIENDA LA PERLA", ME PERMITO SOLICITAR DE LA MANERA MÁS ATENTA, LA ACLARACIÓN DE DUDAS, SOBRE ESTA CONVOCATORIA Y SUS ANEXOS, LAS CUALES SE DESCRIBEN A CONTINUACIÓN:

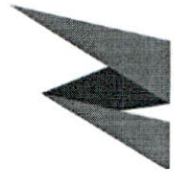
1.- EN EL NUMERAL 8.- **DOCUMENTO TECNICO No.8** Relación y Curriculum de los profesionales técnicos al servicio de la LICITANTE, EN EL FORMATO PROPORCIONADO POR LA CONVOCANTE, SOLICITA INCLUIR AL PERSONAL DIRECTIVO CENTRAL, PERSONAL TECNICO CENTRAL Y PERSONAL TECNICO EN OBRA ASÍ COMO SU CÉDULAS PROFESIONALES.

¿SE PUEDE INCLUIR SÓLO LA CÉDULA PROFESIONAL DEL SUPERINTEDENTE DE OBRA, DADO QUE ES EL ÚNICO PROFESIONAL TÉCNICO RESPONSABLE ENCARGADO DE LA OBRA EN LA EJECUCIÓN DE LOS TRABAJOS?

2.- EN EL NUMERAL 26.- **DOCUMENTO ECONOMICO No. 26** Análisis calculo e integración del factor (costos) de indirectos, separando indirectos de oficinas centrales e indirectos de campo, % costo de financiamiento, % de cargo por utilidad y % de cargos adicionales (IVC)

Y EN EL NUMERAL 33.- **DOCUMENTO ECONOMICO No. 33** Programa cuantificado y calendarizado de la utilización de personal profesional, técnico, administrativo y de servicios encargado de la dirección, supervisión y administración de los trabajos expresados en cantidad horas-hombre, barra e importes. (según formato entregado).

DADO QUE HA SIDO MOTIVO DE DESCALIFICACIÓN EN PROCEDIMIENTO DE CONTRATACIÓN ANTERIORES, SE HACE UNA OBSERVACIÓN EN EL CRITERIO DE LA REVISIÓN DETALLADA POR PARTE DE LA CONVOCANTE.



PARA LOS **DOCUMENTOS ECONÓMICOS No. 26 Y No. 33**, NO NECESARIAMENTE TIENE QUE SER IGUAL AL **DOCUMENTO TECNICO No. 8**, DEBIDO A QUE EN ESTE ÚLTIMO DOCUMENTO EN LA RELACIÓN DE LOS PROFESIONALES SE PUEDE AGREGAR POR EJEMPLO AL INGENIERO TOPOGRAFO, MÁS SIN EMBARGO ESTE PROFESIONAL PARTICIPA EN EL COSTO DIRECTO EN LAS ACTIVIDADES DE TRAZO Y NIVELACIÓN.

POR OTRO LADO ASÍ MISMO EN LOS **DOCUMENTOS ECONÓMICOS No. 26 Y No. 33**, SE PUEDEN AGREGAR PERSONAL DE ADMINISTRATIVO Y DE SERVICIO TANTO EN OFICINA CENTRAL COMO DE CAMPO, DEPENDIENDO DEL ORGANIGRAMA Y TAMAÑO EN PARTICULAR DE CADA EMPRESA PARTICIPANTE.

¿SE PODRÁ TOMAR EN CUENTA ESTA OBSERVACIÓN PARA EL CRITERIO DE LA REVISIÓN?

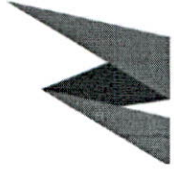
3.- EN EL NUMERAL **6.2.- ENTREGA DE PROPOSICIONES: 6.3.- PROPUESTA TÉCNICA Y ECONOMICA**: La propuesta técnica deberá contener la siguiente documentación, la cual deberá estar rubricada y foliada en su totalidad de manera autógrafa por el representante legal del LICITANTE y los Documentos y/o anexos formulados deberán contar con membrete del LICITANTE, identificación de la licitación, obra, ubicación, y fecha de presentación propuesta.

¿CON LA FINALIDAD DE FACILITAR LA NUMERACIÓN CONSECUTIVA DE LOS ARCHIVOS DIGITALIZADOS Y DOCUMENTOS IMPRESOS, SE PUEDE PRESENTAR EL FOLIO POR SEPARADO, LA PROPUESTA TÉCNICA DE LA PROPUESTA ECONÓMICA?

4.- EN EL NUMERAL **6.4.- PROPUESTA ECONÓMICA: 21.- DOCUMENTO ECONOMICO No.21** Presupuesto por partidas y general. En el catálogo de conceptos se tienen las siguientes dudas:

4.1- Dentro de la partida **A.1 PRELIMINARES**, el concepto con clave **1.0081** DESPALME DEL TERRENO CON MEDIOS MECANICOS HASTA UNA ALTURA DE 25 CM, INCLUYE: ACARREO A 20.00 M, HERRAMIENTA Y MANO DE OBRA P.U.O.T. CON UNA CANTIDAD DE 3,270.44 M2

Y el concepto con clave **1.0004** LIMPIEZA, CARGA Y ACARREO DEL MATERIAL PRODUCTO DE DESPALME, EXCAVACION Y DEMOLICIONES AL TIRADERO OFICIAL CAÑON DEL INDIO, EL PRECIO INCLUYE: REGALIA ABUNDAMIENTO, EQUIPO, HERRAMIENTA Y MANO DE OBRA. P.U.O.T. CON UN VOLUMEN DE 71.81 M3



¿SE PUEDE MODIFICAR EL VOLUMEN DE ESTE ÚLTIMO CONCEPTO, DADO QUE ES INCORRECTO, DEBIENDO SER 817.61 M3, SI SE REALIZA TODO EL DESPALME DE 25 CM EN TODA SU SUPERFICIE, ADEMÁS QUE ES UN CONCEPTO QUE PUEDE IMPACTAR EN EL MOMENTO DE EJECUCIÓN DEL CONTRATO?

4.2- Dentro de la partida **A.2 ANDADORES Y BANQUETA**, el concepto con clave **3.0020** GUARNICION RECTANGULAR DE CONCRETO SIMPLE HECHO EN OBRA CON REVOLVEDORA DE SECCION 15X20 CM FC=150 KG/CM2 ¾ ACABADO APARENTE, EL PRECIO INCLUYE: CIMBRA METALICA CON SEPARADORES A CADA 3 METROS, VIBRADO, CURADO, MATERIALES, EQUIPO, HERRAMIENTA Y MANO DE OBRA, P.U.O.T.

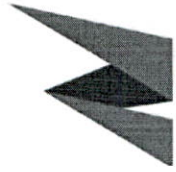
¿SE PUEDE PROPONER CIMBRA DE MADERA ACABADO APARENTE?

4.3- Para el concepto con clave **3.0024** FABRICACION DE BANQUETA DE CONCRETO HECHO EN OBRA F' C = 150 KG/CM2 T.M.A, ¾", DE 10 DE ESPESOR, ACABADO SEMI PULIDO, EL PRECIO INCLUYE: FRONTERAS DE MADERA, MATERIALES, COLADO, VOLTEADOR, CURADO, EQUIPO, HERRAMIENTA Y MANO DE OBRA, P.U.O.T.

¿EN EL **PLANO PA-01** Y EN LAS **ESPECIFICACIONES GENERALES PARA EL PROYECTO**, INDICAN INCLUIR UN DENTELLÓN DE CONCRETO CON SECCIÓN DE 0.15 X 0.10 M, QUE TIPO DE CIMBRA ES ACABADO COMUN O APARENTE Y NOS PUEDEN DEFINIR CUANTOS METROS LINEALES TOTALES SE REQUIEREN?

4.4.- Dentro de la partida **A.3 BANCAS METÁLICAS**, el concepto con clave **7.0017** SUMINISTRO Y COLOCACION DE BANCA METALICA PARA EXTERIOR MULTIPERFORADA FABRICADA DE TUBULARES DE 2" Y LAMINA CAL. 14 PERFORADA. CON PLACA CALIBRE 10 PARA SU FIJACION AL PISO. TERMINADO EN PINTURA ELECTROSATICA AL COLOR DE SU ELECCION. CALIDAD SIMILAR EN CARACTERISTICAS Y ESPECIFICACIONES DEL PRODUCTO, EL PRECIO INCLUYE: EXCAVACION, ANCLAJE EN CONCRETO F' C = 150 KG/CM2 HECHO EN OBRA DE 0.30 X 0.30 X 0.40 EN CADA PATA, MATERIALES, HERRAMIENTA Y MANO DE OBRA, P.U.O.T.

¿ESTA BANCA ES PREFABRICADA, EN CASO QUE SEA ASÍ NOS PUEDEN INDICAR EL MODELO Y MARCA, O EN EL CASO QUE SEA FABRICADA EN TALLER DEL PARTICIPANTE O LICITANTE, NOS PUEDEN INDICAR LAS DIMENSIONES E INCLUIR UN DETALLE CONSTRUCTIVO.?



4.5.- Dentro de la partida **B. CANCHA MULTIDEPORTIVA, B.2 PISO DE CONCRETO, PORTERIAS Y TABLEROS, LINEAS DE PINTURA**, el concepto con clave **4.0009** SUMINISTRO Y COLOCACION DE ESTRUCTURA PARA PORTERIA (3.00x2.00MTO) Y TABLERO BASQUETBOL(1.80x1.05) SEGUN DISEÑO Y ESPECIFICACIONES DE USO MULTIPLE (3.00x3.92)MTS. FABRICADA A BASE DE TUBO DE ACERO AL CARBON DE 3" DE DIAMETRO CEDULA 30 ACABADO CON PINTURA DE ESMALTE COLOR A DEFINIR POR LA DEPENDENCIA, CON TABLERO DE 1.80X1.05M. PANEL CON BRAZO EXTENSOR ESTRUCTURADO CON PROYECCION 2.20 MTO. CON MARCO METALICO DE PTR DE 2"x2" CAL.14 Y REFUERZO MEDIO DEL TABLERO CON ANGULO DE 2"x2"x1/4", ARO ABATIBLE No.1, RED DE CADENA, EL PRECIO INCLUYE: BASE DE CONCRETO F'C=200KG/CM2 TMA3/4" HECHO EN OBRA CON REVOLVEDORA, CON SECCION DE 0.60x0.60x0.50MTO., MATERIALES, ACARREOS HASTA EL LUGAR DE SU UTILIZACION, LIMPIEZA DEL ÁREA DE TRABAJO RETIRANDO MATERIALES SOBREPANTES Y/O INOPERANTES DENTRO Y FUERA DE LA OBRA AL TIRADERO.

¿ PARA MAYOR PRECISIÓN EN EL PRECIO UNITARIO PROPUESTO POR EL LICITANTE, NOS PUEDEN PROPORCIONAR UN DETALLE CONSTRUCTIVO?

4.6.- Dentro de la partida **C. EQUIPAMIENTO, C.1 EJERCITADORES Y JUEGOS**, el concepto con clave **3.0048** GUARNICION RECTANGULAR DE CONCRETO PREMEZCLADO DE 15X25 CM, FC=150 KG/CM2 ¾ ACABADO APARENTE, EL PRECIO INCLUYE: CIMBRA METALICA CON SEPARADORES A CADA 3 METROS, VIBRADO, CURADO, MATERIALES, EQUIPO, HERRAMIENTA Y MANO DE OBRA, P.U.O.T.

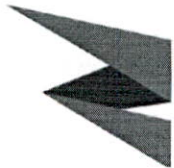
¿SE PUEDE PROPONER CIMBRA DE MADERA ACABADO APARENTE?

4.7.- Para esta misma partida, el concepto con clave **7.0004** SUMINISTRO Y COLOCACION DE JUEGO RESBALADILLA MDELO DEM.HT.021.01, DIMENSIONES 3.30 X 1.80 X 2.20 M CALIDAD SIMILAR EN CARACTERISTICAS Y ESPECIFICACIONES DEL PRODUCTO, EL PRECIO INCLUYE: CONSTRUCCION DE DADOS CONCRETO F'C = 150 KG/CM2 DE 0.50 X 0.50 X 0.50 M, MATERIALES, EQUIPO. HERRAMIENTA Y MANO DE OBRA, P.U.O.T. (SEGÚN CROQUIS).

¿FALTÓ INDICAR LA MARCA, PARA PODER COTIZARLO?

5.- EN EL NUMERAL **6.4.- PROPUESTA ECONÓMICA:**

Programas cuantificados y calendarizados cantidades, barras e importes:



28.- DOCUMENTO ECONOMICO No. 28 Programa de equipo y medidas de seguridad e higiene que se implementaran en la obra (según formato entregado).

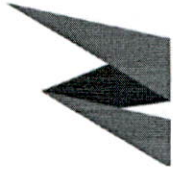
31.- DOCUMENTO ECONOMICO No. 31 Programa cuantificado y calendarizado de la utilización y puesto en obra de los materiales y equipos de instalación permanentes expresado en cantidad, barra e importes. (según formato entregado).

32.- DOCUMENTO ECONOMICO No. 32 Programa cuantificado y calendarizado de la utilización de la maquinaria y equipo de construcción expresado en cantidad, barra e importes. (según formato entregado).

33.- DOCUMENTO ECONOMICO No. 33 Programa cuantificado y calendarizado de la utilización de personal profesional, técnico, administrativo y de servicios encargado de la dirección, supervisión y administración de los trabajos expresados en cantidad horas-hombre, barra e importes. (según formato entregado).

34.- DOCUMENTO ECONOMICO No.34 Programa cuantificado y calendarizado de la utilización de mano de obra en campo que se utilizará en la obra, expresado en cantidad, barra e importes. (según formato entregado).

5.1- ¿SE PUEDE PRESENTAR CADA UNO DE LOS PROGRAMAS SOLICITADOS, POR SEPARADO EN CANTIDADES CON BARRAS DE GANTT E IMPORTES CON BARRAS DE GANTT, DADO QUE NO TODAS LAS VERSIONES DE LOS SOFTWARE DE INGENIERÍA DE COSTOS LOS REALIZAN Y FACILITAR LA ENTREGA DE CADA DOCUMENTO DEL PARTICIPANTE Y ASÍ CUMPLIR CON LOS REQUERIMIENTOS DE LA CONVOCANTE Y DE ACUERDO A LA LEY DE OBRAS PÚBLICAS Y SERVICIOS RELACIONADOS CON LAS MISMAS PARA EL ESTADO DE COAHUILA DE ZARAGOZA?



SAGAR CONSTRUCCIONES, S.A. DE C.V

5.2.- EN EL NUMERAL 33.- **DOCUMENTO ECONOMICO No. 33** Programa cuantificado y calendarizado de la utilización de personal profesional, técnico, administrativo y de servicios encargado de la dirección, supervisión y administración de los trabajos expresados en cantidad horas-hombre, barra e importes. (según formato entregado).

¿EN ESTE FORMATO SOLICITAN EN LA COLUMNA CANTIDAD DE PERSONAL A UTILIZAR POR CATEGORÍA LA CANTIDAD TOTAL DE HORAS MES, DEBIDO QUE LOS CÁLCULOS DEL PERSONAL SE CALCULAN SUS SALARIOS EN JORNADAS LABORALES DE 8 HORAS, ES POSIBLE QUE SE CAMBIEN ESTA COLUMNA A JORNADAS MES, PARA QUE SEA CONGRUENTE CON LOS SALARIOS REALES DE CADA CATEGORÍA DE ACUERDO A LA LEY DE OBRAS PÚBLICAS Y SERVICIOS RELACIONADOS CON LAS MISMAS PARA EL ESTADO DE COAHUILA DE ZARAGOZA?

ATENTAMENTE

**ARQ. ANA LILIA GARCÍA LÓPEZ
REPRESENTANTE LEGAL DE
SAGAR CONSTRUCCIONES, S.A. DE C.V.**